

AH045SBK

チルト式アンテナホルダ

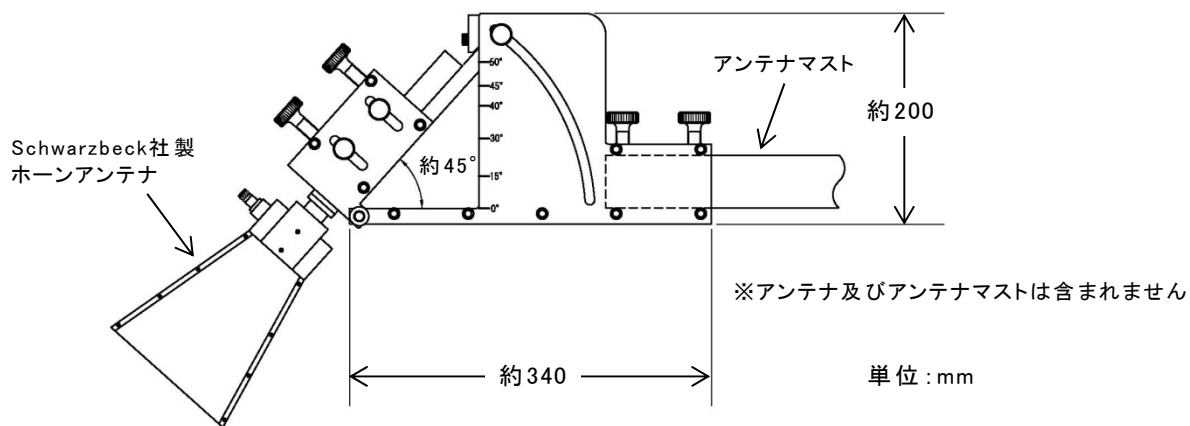
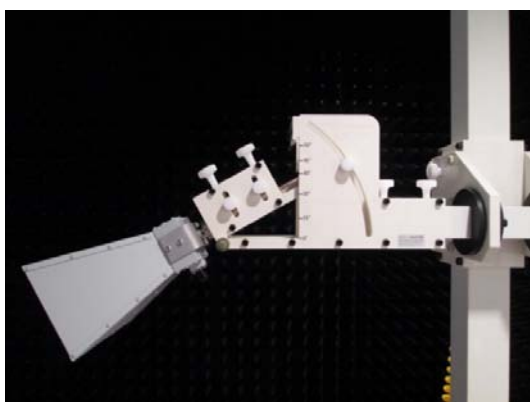
チルト式アンテナホルダ“AH045SBK”は、1GHz以上の放射エミッション測定の際、ホーンアンテナの指向性の中心をEUTの正面へ向けることができます。

FCC規格(ANSI C63.4 2009)対応のアンテナホルダです。

チルト(仰角)範囲は0° ~ -45° に手動で容易に設定できます。

Schwarzbeck社製BBHA9120シリーズのホーンアンテナに対応しております。

【製品外観】



- 寸法 : 約340(W)×70(D)×200(H)mm ※凸部含まず
- 主要材質 : 樹脂製
- チルト範囲 : 0° ~ -45°
- 対応アンテナ : Schwarzbeck社製 BBHA9120A/B/C/D

株式会社EMCシステムズ

〒252-0143

神奈川県相模原市緑区橋本3-25-1

TEL : 042-779-3432(代)

FAX : 042-779-3446

URL : <http://www.emcs.co.jp>