

# AM2000H/V

## アンテナマスト

アンテナマスト“AM2000H/V”はEMC試験に於いて、アンテナの偏波切り替えを遠隔操作することが出来ます。計測室のコントローラ“AMC2000HV”を用いて、アンテナの水平(H)/垂直(V)の切り替えが出来ます。操作はマニュアル及びGP-IBで行え、EMC試験の迅速化が図れます。インターフェースは専用の光ファイバーケーブルをコントローラと接続することにより、アンテナマストを簡単に電波暗室に設置出来ます。

### 【製品外観】



※アンテナは含まれません

(コントローラ AMC2000HV)



### 【仕様】

#### 1. アンテナマスト

- 1) インターフェース : 光ファイバーケーブルにてコントローラと接続  
(付属光ファイバーケーブル20m)
- 2) 電源 : AC100V, 約500VA 50/60Hz
- 3) 寸法, 主要材質 : 2000(H)×900(W)×900(D)mm, FRP製
- 4) 取付可能アンテナ : Schwarzbeck社製アンテナ用ホルダー付  
STLP9128D, BBA9106, UHALP9108A等

#### 2. コントローラ (付属) AMC2000HV

- 1) 操作 : マニュアル/ GP-IB
- 2) インターフェース : 光ファイバーケーブルにてアンテナマスト本体と接続
- 3) 電源 : AC100V, 約100VA
- 4) 寸法, 質量 : 446(W)×374(D)×88(H)mm, 約6.5kg

株式会社EMCシステムズ

〒252-0143

神奈川県相模原市緑区橋本3-25-1

TEL : 042-779-3432(代)

FAX : 042-779-3446

URL : <http://www.emcs.co.jp>

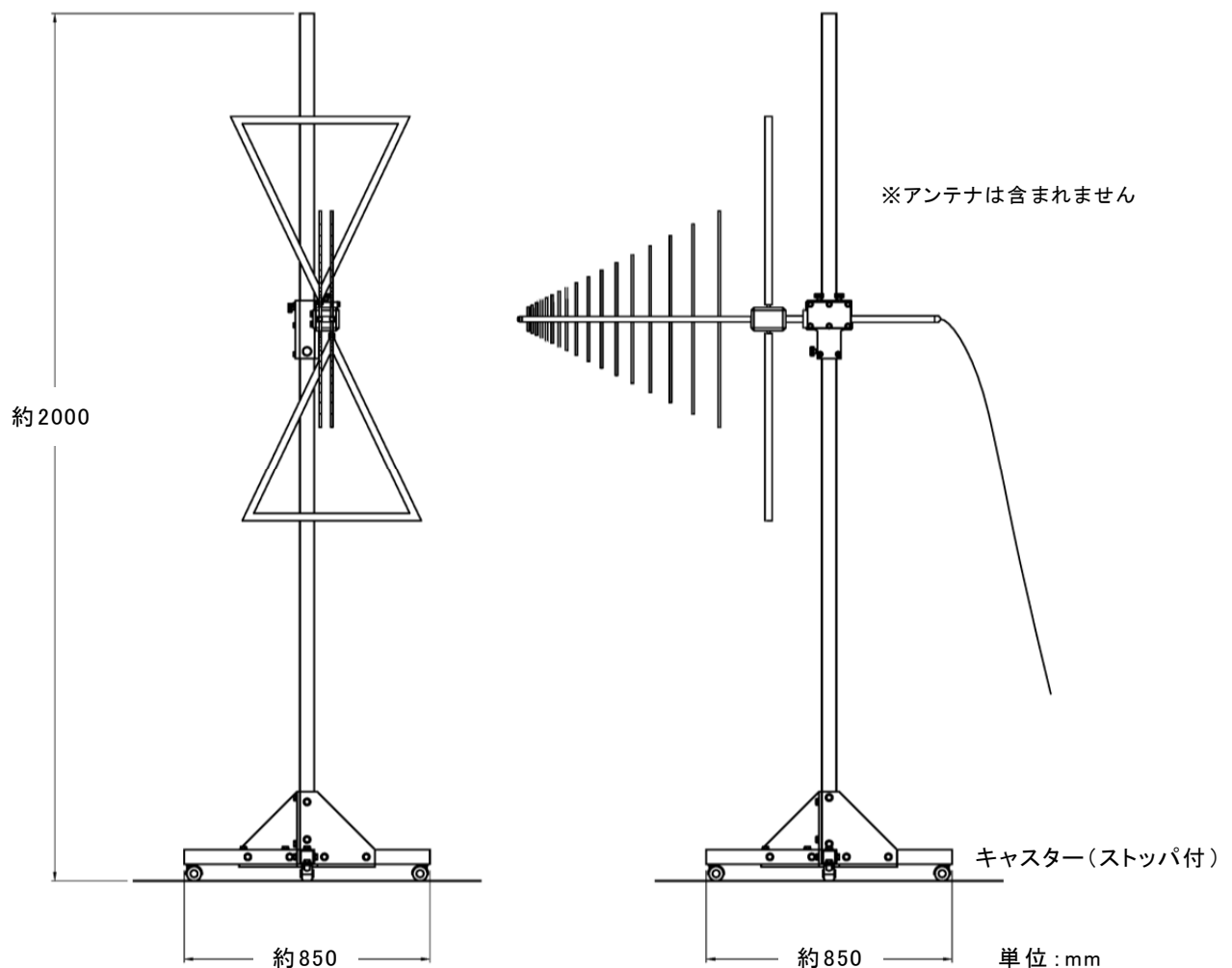
## AM2000

## アンテナマスト

アンテナマスト“AM2000”は、Schwarzbeck社、ETS社製アンテナ等を固定できるアンテナマストです。

アンテナ偏波は回転機構により手動で容易に設定出来ます。アンテナの高さ設定は手動で自由に変えられます。

### 【製品外観図】



主要材質 : FRP, 樹脂

株式会社EMCシステムズ

〒252-0143

神奈川県相模原市緑区橋本3-25-1

TEL : 042-779-3432(代)

FAX : 042-779-3446

URL : <http://www.emcs.co.jp>