

# AS1000

## アンテナスタンド

アンテナスタンド“AS1000”はアンテナの高さ調整(0.9~1.2m)ができます。  
また、アンテナは1/4UNIネジで取付出来ます。キャスターによりアンテナを取付けたまま電波暗室、シールドルームでの移動がスムーズに行えます。  
本アンテナスタンドはFRPを主とした樹脂材で出来ており、測定環境への影響を低減しております。

### 【製品外観】

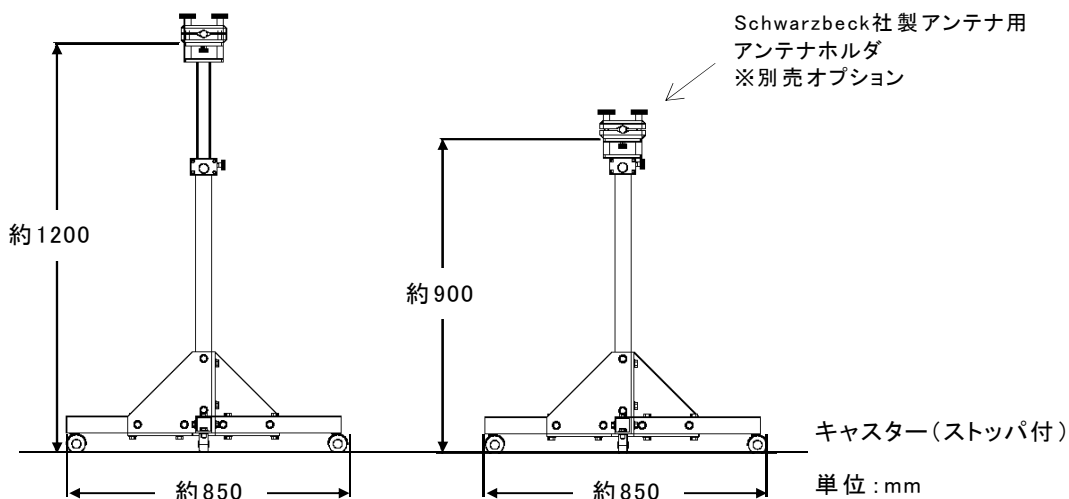


ロッドアンテナ

※アンテナは含まれません

<シャフト延長時>

<シャフト収納時>



主要材質 : FRP, 樹脂

株式会社EMCシステムズ

〒252-0143

神奈川県相模原市緑区橋本3-25-1

TEL : 042-779-3432(代)

FAX : 042-779-3446

URL : <http://www.emcs.co.jp>