

# AS4001A

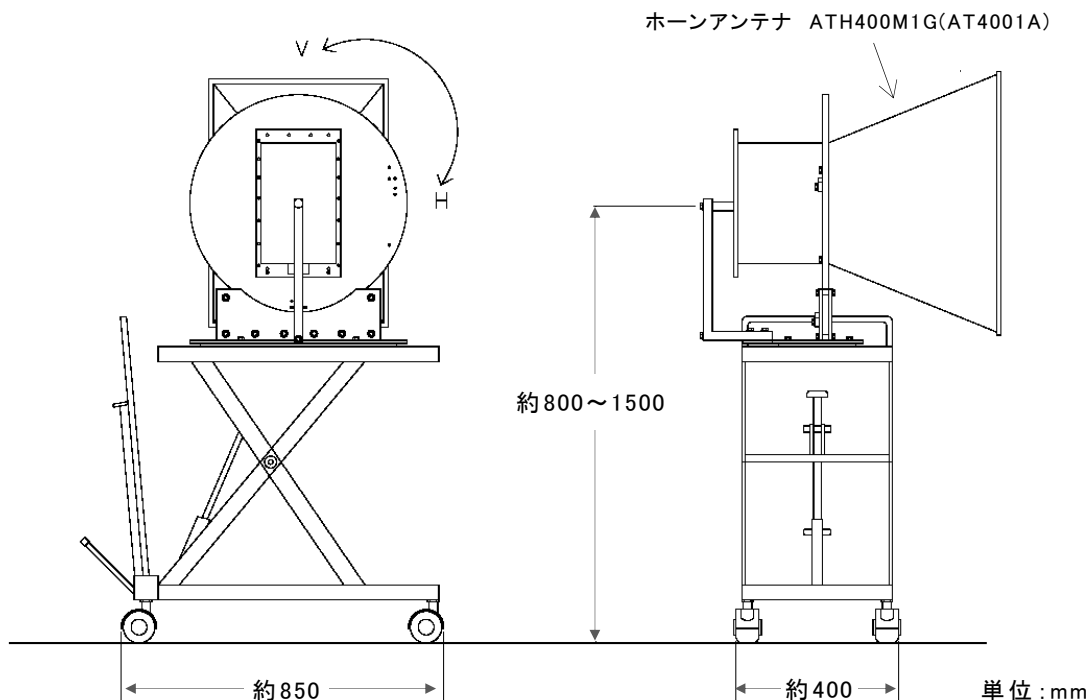
## AT4001A用アンテナスタンド

アンテナスタンド“AS4001A”は、AR社製ATH400M1G(AT4001A)ハイゲインホーンアンテナ用アンテナスタンドです。アンテナ偏波は回転機構により手動で容易に設定できます。アンテナの高さ設定は油圧機構により上昇・下降が容易に設定でき、アンテナ中心高を0.8m～1.5mの範囲で設定できます。

### 【製品外観】



※アンテナは含まれません



株式会社EMCシステムズ

〒252-0143

神奈川県相模原市緑区橋本3-25-1

TEL : 042-779-3432(代)

FAX : 042-779-3446

URL : <http://www.emcs.co.jp>