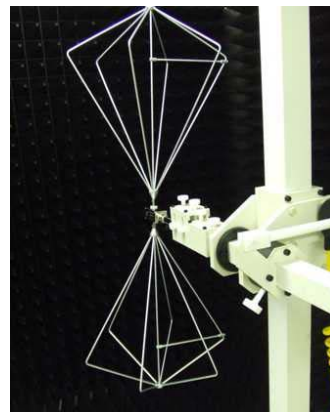
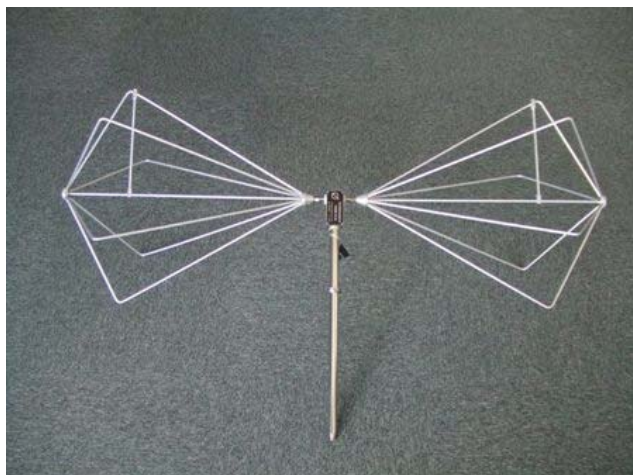


SCHWARZBECK BBA9106

バイコニカルアンテナ
(balan VHA9103B)

【製品外観】

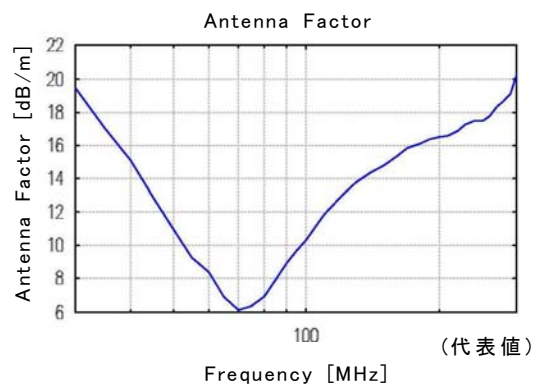


アンテナマスト取付例
(使用アンテナマスト: AM2000H/V)

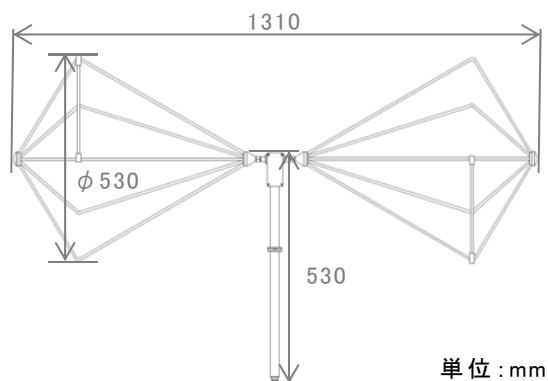
BBA9106バイコニカルアンテナはドイツSchwarzbeck社製です。
balanとしてVHA9103Bを組合せ使用します。
EMI放射雑音測定用アンテナとして標準的に使用されているアンテナです。

【仕様】

周波数範囲	30MHz~300MHz
インピーダンス	50Ω
耐入力電力	10W Max.
コネクタ	N型メス
質量	2.3kg



【寸法】



株式会社EMCシステムズ
〒252-0143
神奈川県相模原市緑区橋本3-25-1
TEL : 042-779-3432(代)
FAX : 042-779-3446
URL : <http://www.emcs.co.jp>