

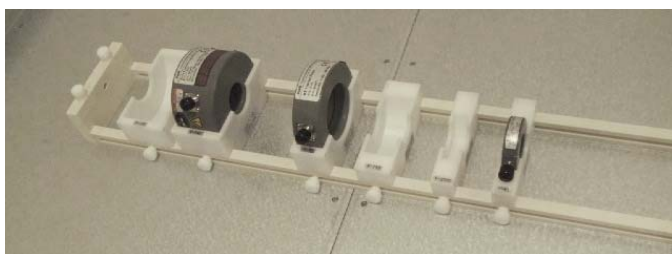
PH1000

BCIプローブ固定装置

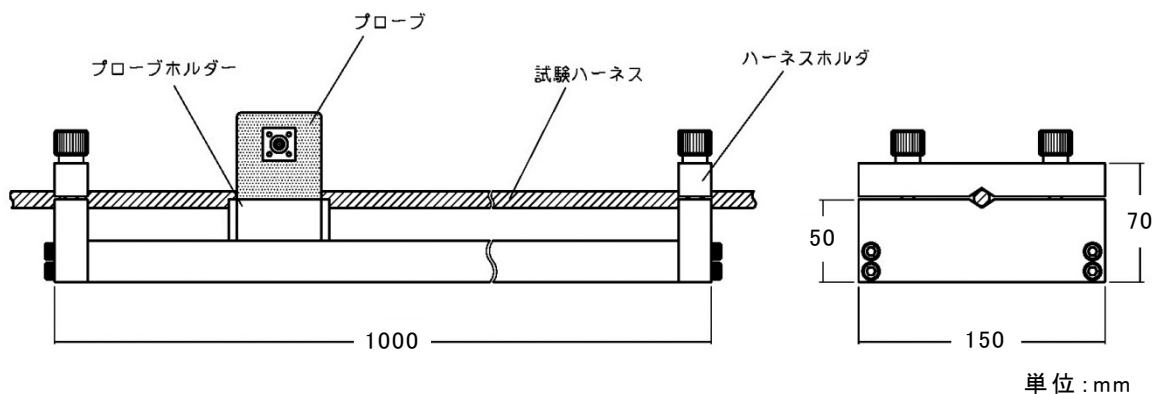
BCIプローブ固定装置“PH1000”は、BCI試験時にプローブとハーネスをしっかりと固定できる装置です。プローブはホルダを使用し、BCIプローブ固定装置にセットするだけで簡単に使用できます。また、ハーネスホルダを使用することにより試験ハーネスの高さを50mmに固定することができます。より再現性の高いBCI試験が可能になります。

本装置には、対応プローブの中からBCIプローブ用ホルダ(1台)、モニタープローブ用ホルダ(1台)がご選び頂けます。

【製品外観】



※プローブは含まれません



- 寸法 : 1000(W) × 150(D) × 70(H)mm
 主要材質 : POM, ポリエステルマット
 対応プローブ : BCIプローブ : F-140, F-150, F-120-8
 モニタープローブ : 94111-1, F-51, F-61, F-2000-32

※上記プローブ以外にも対応いたしますのでお気軽にご相談ください。

株式会社EMCシステムズ

〒252-0143

神奈川県相模原市緑区橋本3-25-1

TEL : 042-779-3432(代)

FAX : 042-779-3446

URL : <http://www.emcs.co.jp>